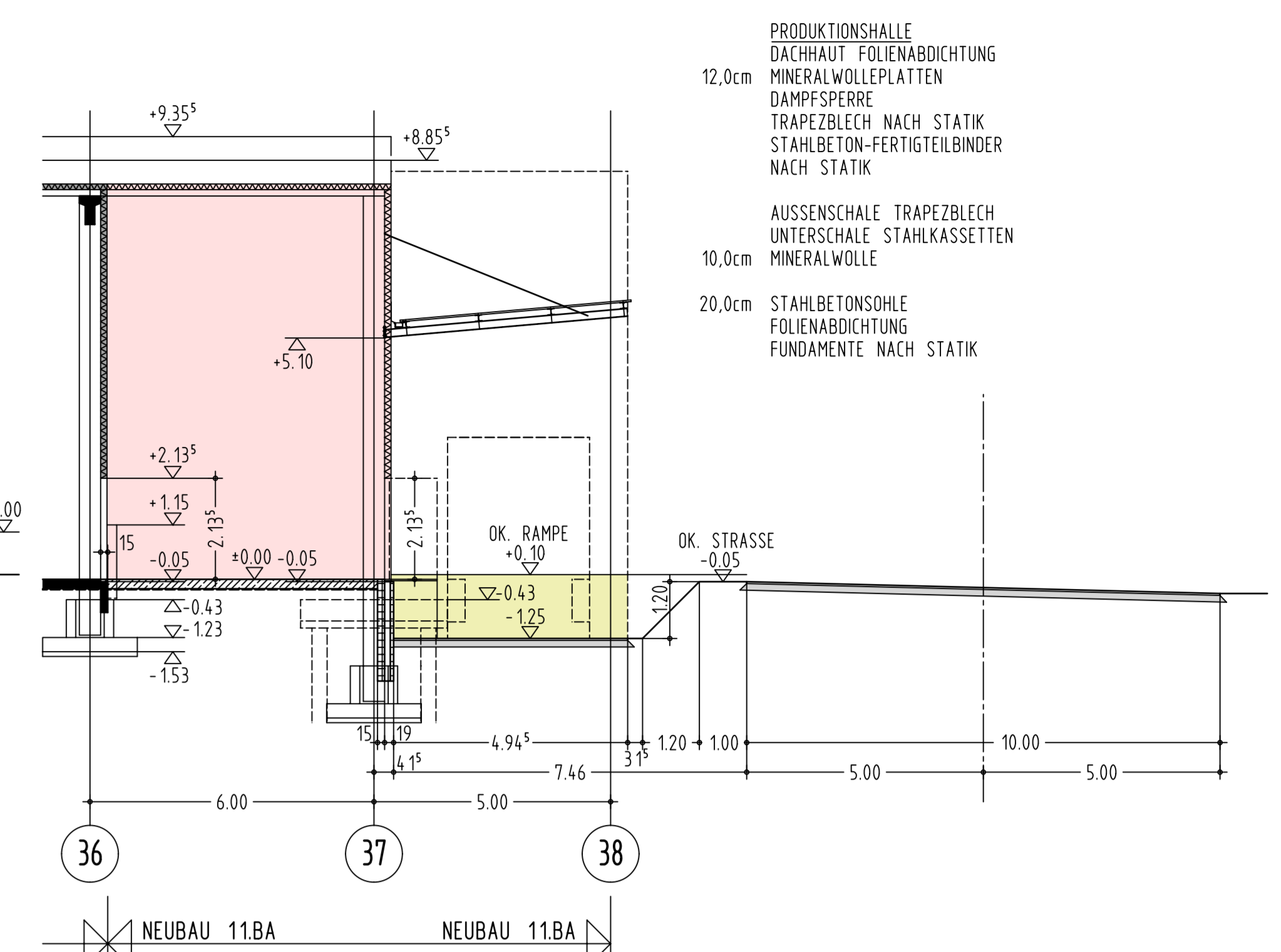
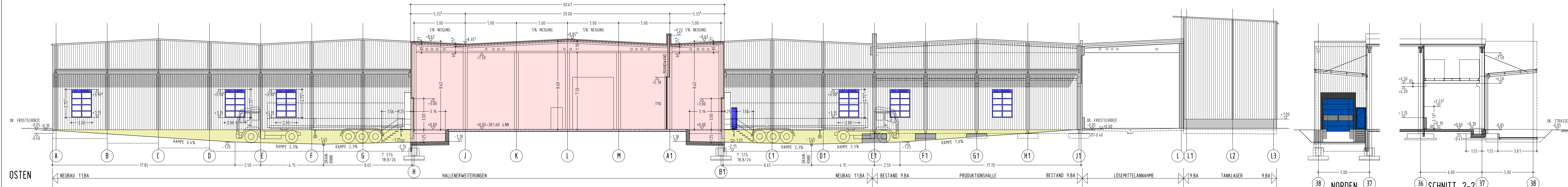


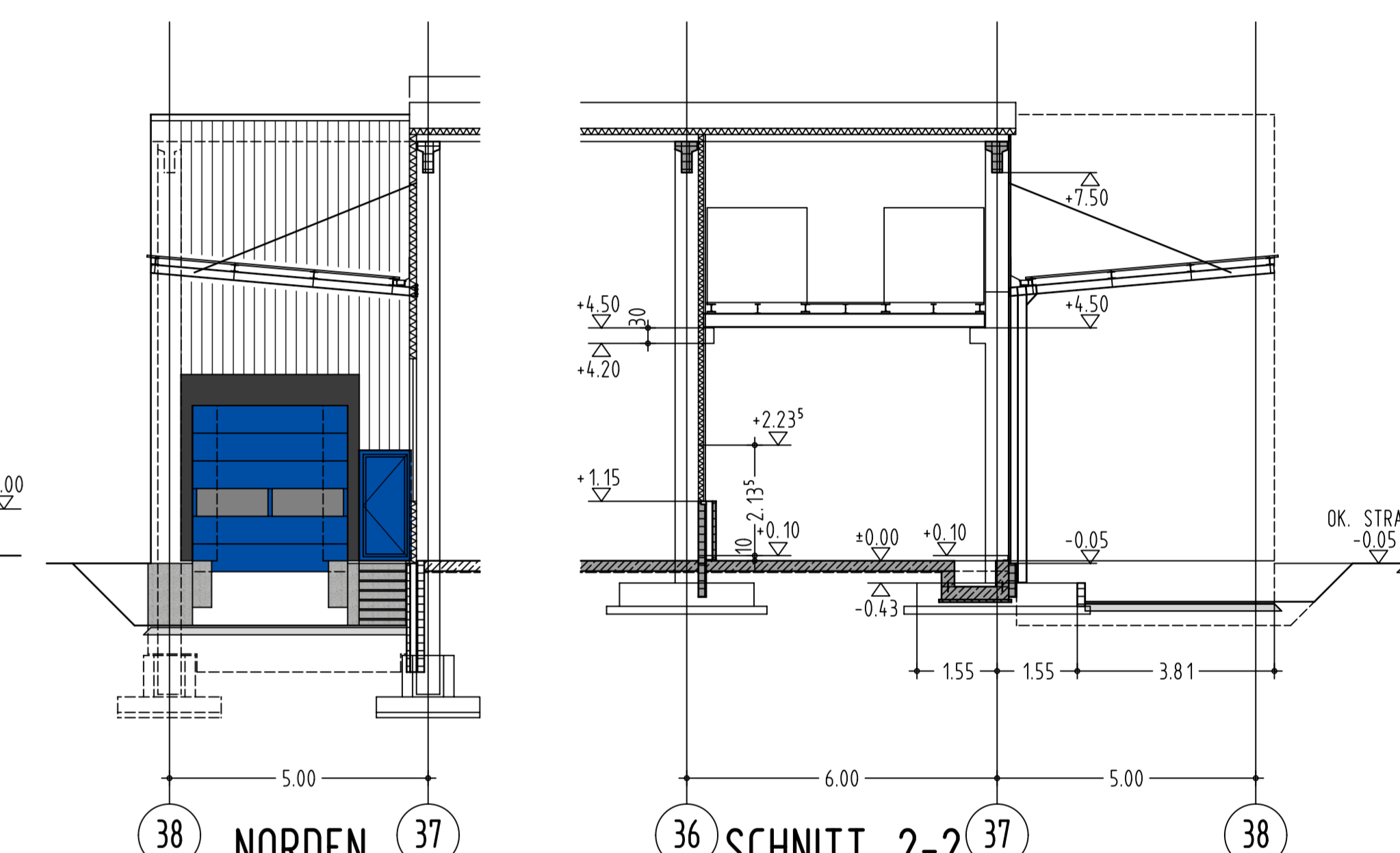
SCHNITT 1-1



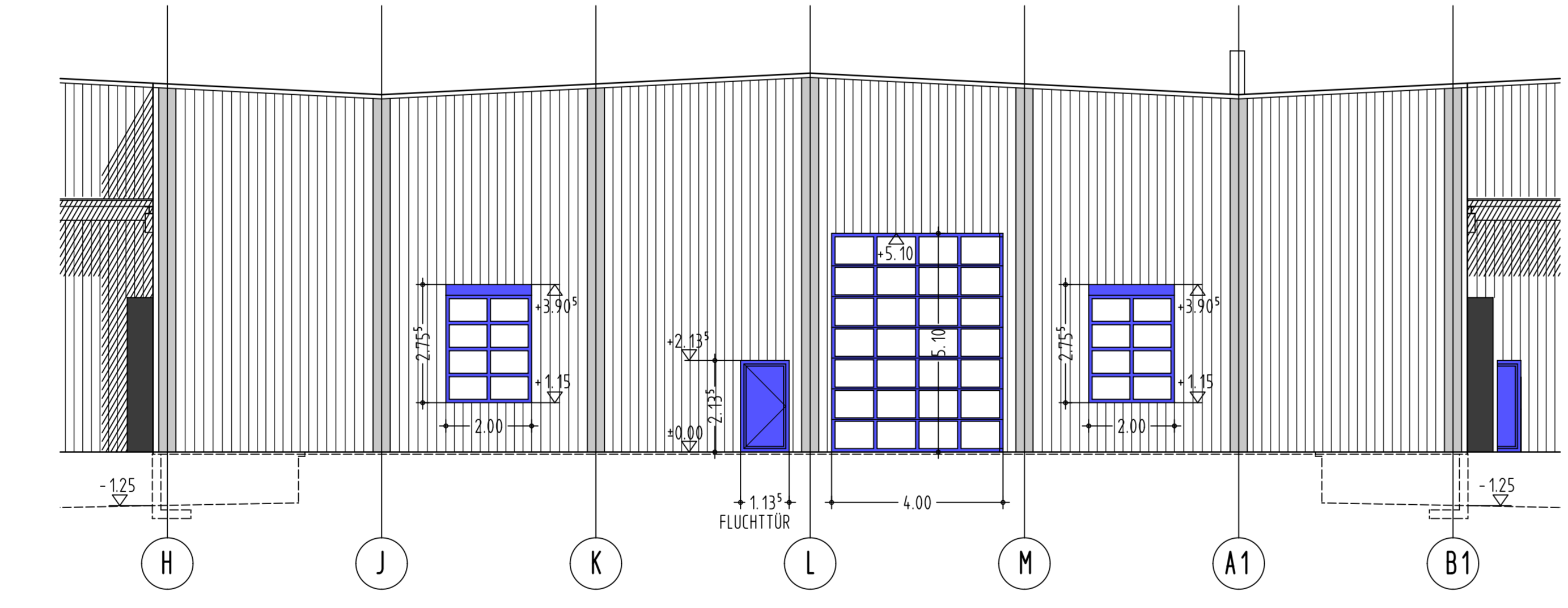
SCHNITT 3-3



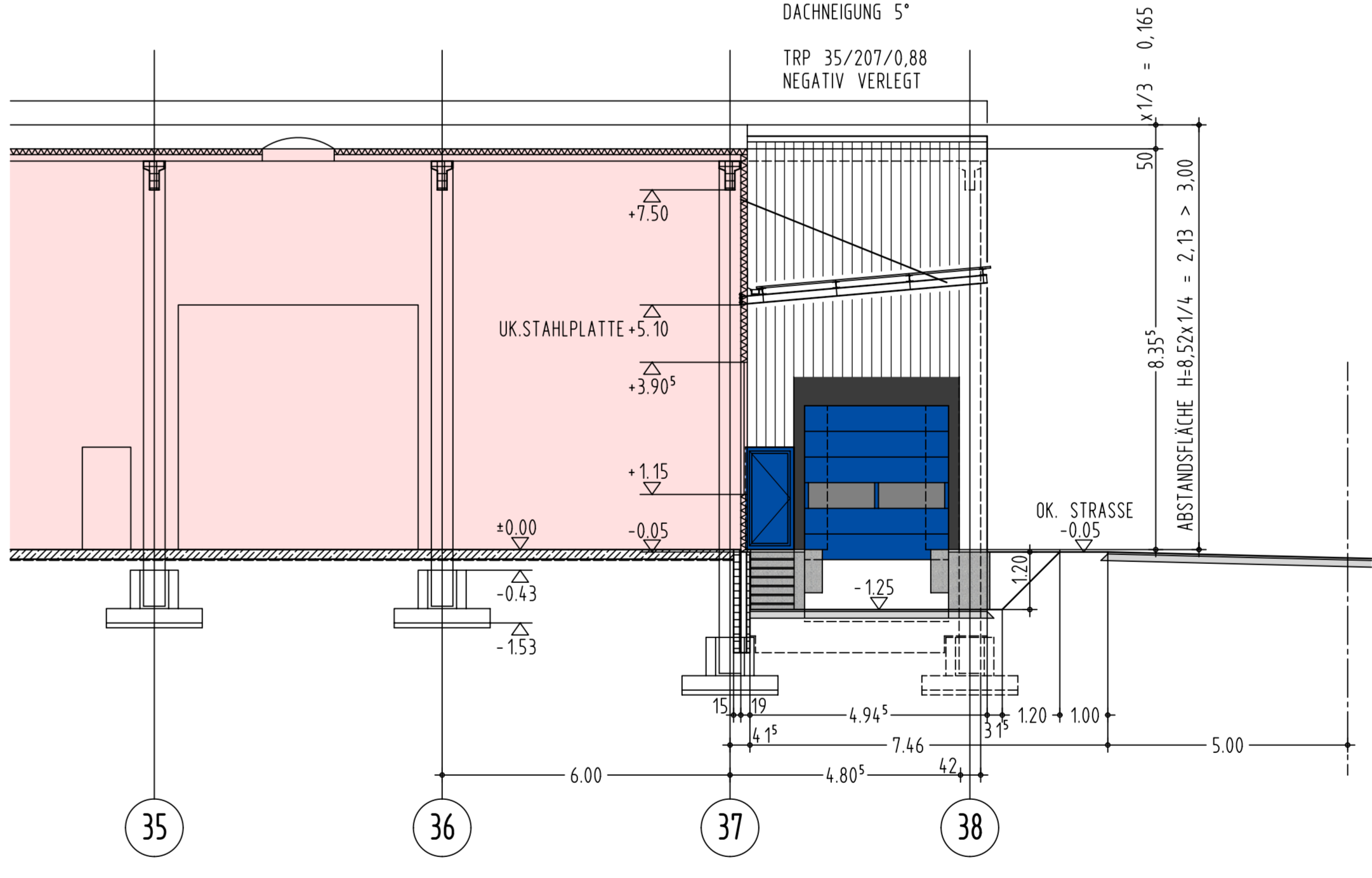
OSTEN



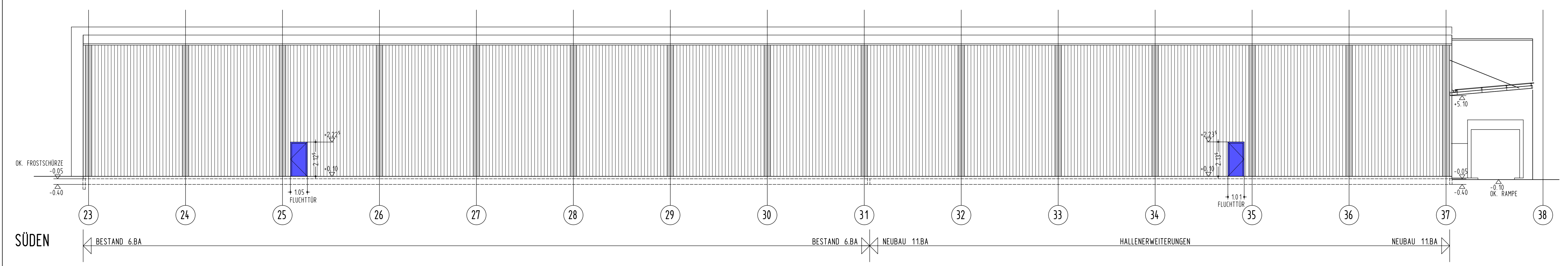
SCHNITT 2-2



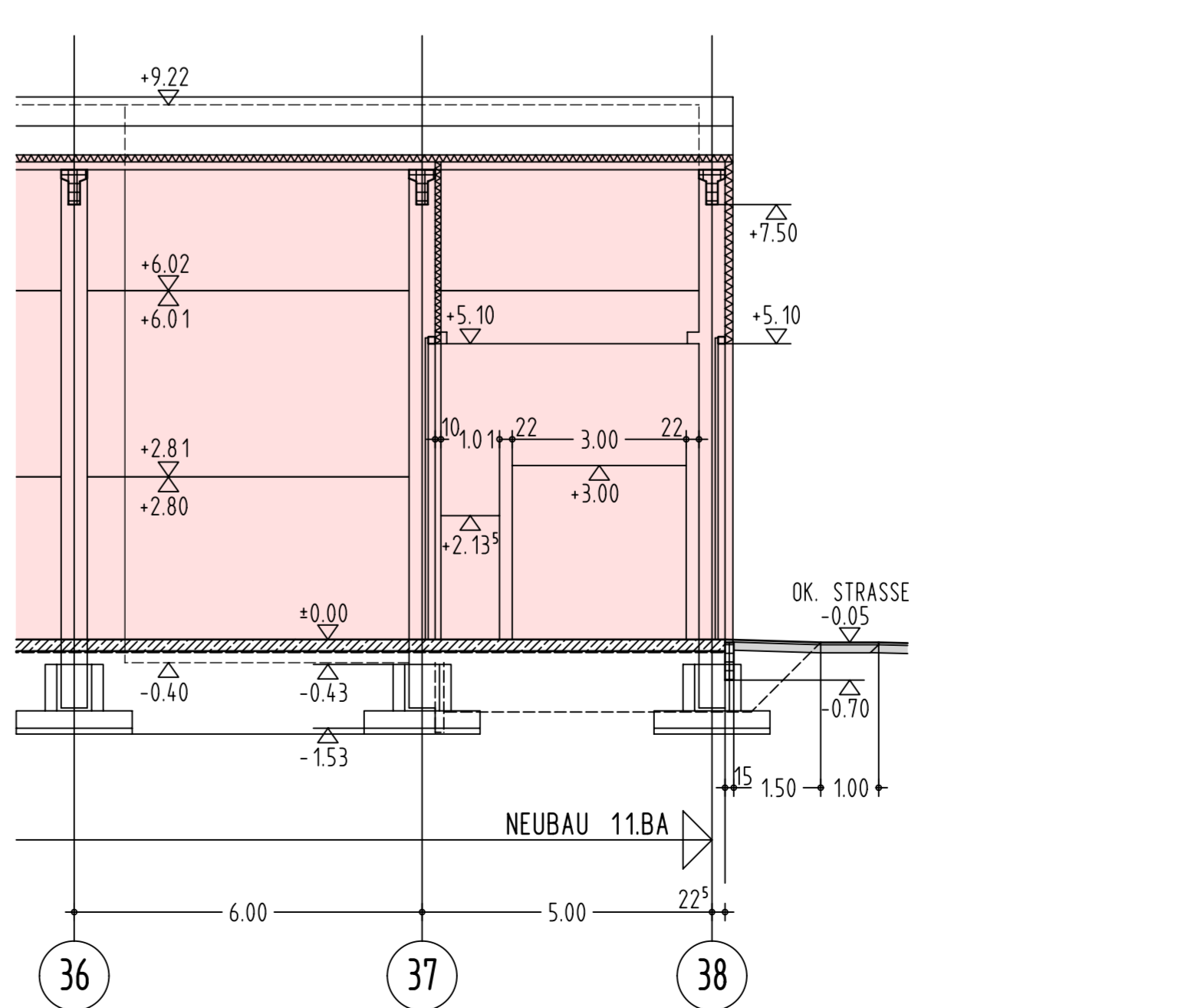
OSTEN



SCHNITT 5-5



SÜDEN



SCHNITT 4-4

PLANNR.:	E 03
DATE:	27.08.2019 G
PLANINHALT	Schnitte, Ansichten M 1:100
BAUVORHABEN	11. BA Erweiterung von Industriehallen 7. BA/2 Umnutzung im Rohstofflager Erstellung von Stellplätzen Am Oberen Moos 1, 84051 Essenbach Flur Nr. 1952/1, 1945, 1947, 1948 1949, 1950, 1952
BAUHERR	Grundstückseigentümer Fl. Nr. 808, 1952/7, 1952/3 Vesta GmbH Am Oberen Moos 1 84051 Essenbach
NACHBARN	
ARCHITEKT	Architekturbüro A. Siwasch Klausenbergweg 16 a 84036 Landshut Fon: 0871/94301-0 Fax: 0871/94301-20 E-mail: architektur@siwasch.de