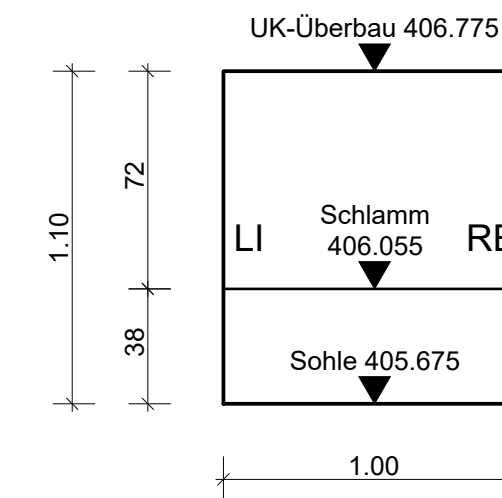
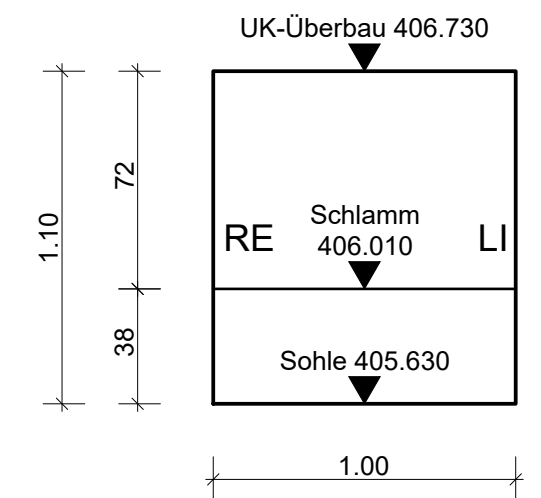


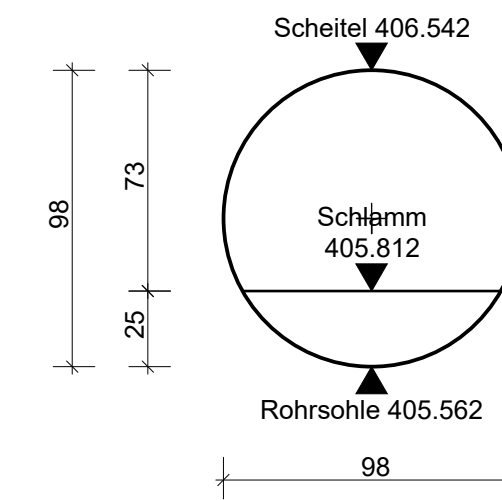
Durchlass 01:
ANSICHT OW



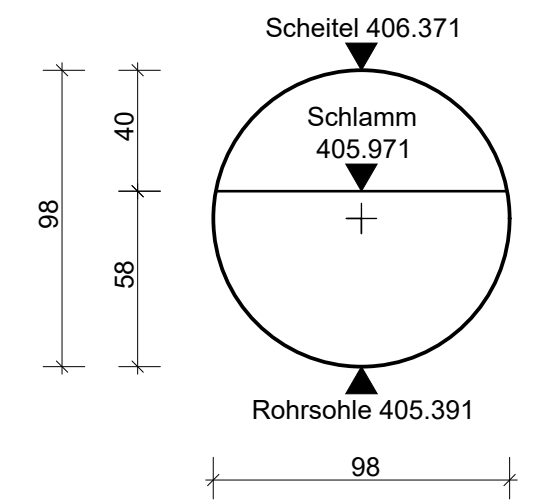
Durchlass 01:
ANSICHT UW



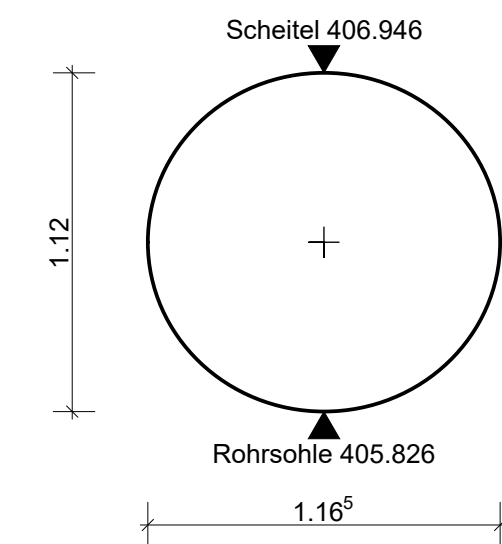
Durchlass 02:
ANSICHT OW



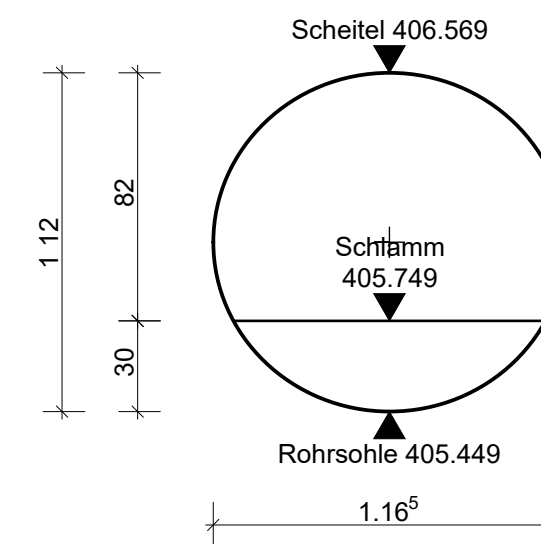
Durchlass 02:
ANSICHT UW



Durchlass 03:
ANSICHT OW



Durchlass 03:
ANSICHT UW



Bachgefälle:
Durchlass 05: 405.214
Bachsohle: 403.611
Länge: 152.318m
Bachgefälle: 10.524‰

Nr.	Art der Änderung	Datum	Zeichen
a			

	Am Alten Viehmarkt 5 84028 Landshut	bearbeitet: 11.08.2020	Huber
		gezeichnet: 11.08.2020	Huber
		geprüft: 11.08.2020	Huber
		Datei: .../2003_hbp-pv-mirkofen/cad/e_h2-12_lp500_pvm.dwg	
	Tel.: 0871 / 9 66 79-0 Fax: 0871 / 9 66 79 20 www.ib-ferstl.de	PDF-File: e_h2-12_lp500_pvm.pdf	

ENTWURF

Markt Essenbach Rathausplatz 3 84051 Essenbach Tel.: 08703 / 808-0, Fax.: 08703/808-38		Plan-Nr.: 113-2003/E_H2-12 Lageplan Maßstab: 1 : 500; 1 : 25
---	--	--

Bebauungsplan "Sondergebiet Photovoltaik südwestlich Mirskofen" - Hochwasserbeurteilung	
Entwurfsverfasser: Ferstl Ingenieurgesellschaft mbH Landshut, den 11.08.2020	Vorhabensträger: Markt Essenbach Essenbach, den 11.08.2020